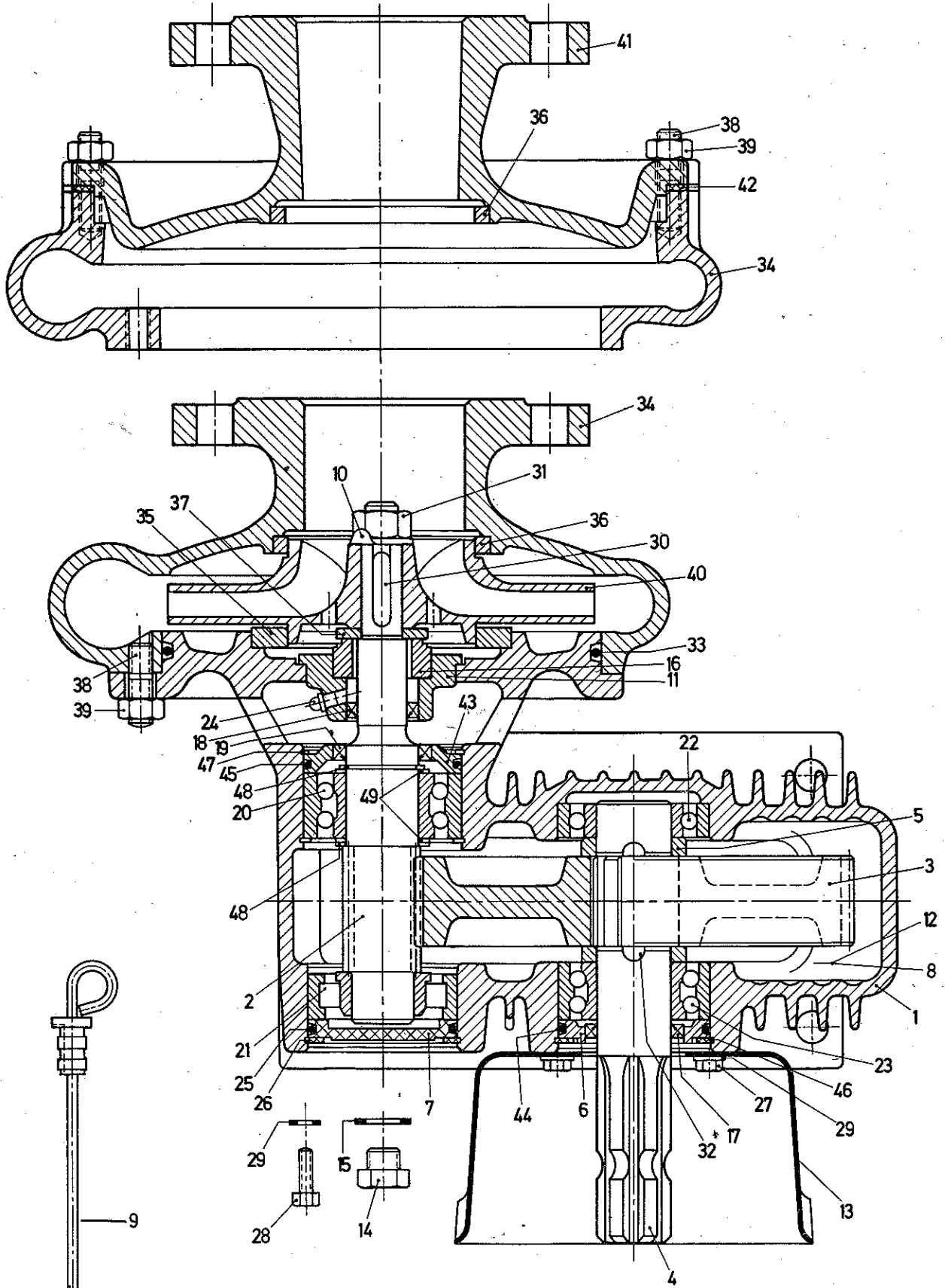




ERSATZTEILLISTE
LIST OF SPARE PARTS
LISTE DES PIÈCES DE RECHANGE
LISTA DE PIEZAS DE REPUESTO
LISTINO RICAMBI

337 9924
Traktortriebepumpe
F III 60 - F III 70 - F III 80
FIV 80 - FV 100
BG 502/VIII/82

F III 60 - F III 70 - F III 80 - gültig ab - valid from - valido da - valable à partir du - válido a partir del - 72 600
F V 100 - gültig ab - valid from - valido da - valable à partir du - válido a partir del - 72 520





ERSATZTEILLISTE
LIST OF SPARE PARTS
LISTE DES PIÈCES DE RECHANGE
LISTA DE PIEZAS DE REPUESTO
LISTINO RICAMBI

337 9924
Traktorgetriebepumpe
F III 60 - F III 70 - F III 80
FIV 80 - FV 100

Bild Fig. Rep. Dib. No.	Bestell-Nr. Part. No. Référence No. de pad. No. d'ord.	Benennung Designation Désignation Denominación Denominazione	Stück je Gerät				
			F III 60	F III 70	F III 80	F IV 80	F V 100
	337 0200	Getriebe G 30 I kompl. Teil 1 bis 33 und 43 - 51	1	1			
	338 0200	Getriebe G 50 I kompl. Teil 1 bis 33 und 43 - 51					
1	337 0201	Getriebegehäuse G 30 I	1	1			1
1	338 0201	Getriebegehäuse G 50 I					
2	337 0203	Ritzelwelle Z = 15	1	1			1
2	338 0203	Ritzelwelle Z = 14					
3	337 0204	Antriebsrad Z = 97	1	1			1
3	338 0103	Antriebsrad Z = 91					
4	337 0205	Antriebswelle	1	1			1
4	338 0104	Antriebswelle					
5	337 0207	Distanzhülse	2	2			1
5	338 0109	Distanzhülse					
6	337 0206	Lagerdeckel	1	1			1
7	337 0107	Lagerdeckel	1	1			1
7	308 0502	Lagerdeckel					
8	338 0105	Getriebedeckel <i>Erwatz 308 0504</i>	1	1	1	1	1
9	338 0106	Ölmeßstab	1	1	1	1	1
10	351 0103	Sicherungsblech	1	1	1	1	1
11	308 0505	Hülse	1	1			
11	338 0205	Hülse					
12	308 0506	Dichtung <i>Erwatz</i>	1	1	1	1	1
13	308 0507*	Abdeckblech <i>635 3038</i>	1	1	1	1	1
14	301 0114	Stopfen 3/8"	4	4	4	4	4
15	301 0115	Dichtung 3/8"	4	4	4	4	4
16	061 6522	Gleitringdichtung AC 27 - 47 - 19	1	1	1	1	1
17	061 6350	Wellendichtring 35 - 47 - 7	1	1	1	1	1
18	061 6330	Wellendichtring 25 - 35 - 7	1	1	1	1	1
19	061 6339	Wellendichtring 30 - 47 - 7	1	1			
19	061 6350	Wellendichtring 35 - 47 - 7					
20	061 5074	Schräggugellager 3306	1	1			1
20	061 5076	Schräggugellager 3307					
21	061 5021	Zylinderrollenlager N I 305	1	1	1	1	1
21	061 5022	Zylinderrollenlager N I 306					
22	061 5105	Rillenkugellager 6207	1	1	1	1	1
23	061 5105	Rillenkugellager 6207	1	1			
23	061 5062	Schräggugellager 3207					
24	061 8022	Schmiernippel D 6	1	1	1	1	1
25	061 6849	O-Ring 56,2 - 3	1	1			
25	061 6827	O-Ring 66 - 3,5					
26	061 6075	Sicherungsring J 62 x 2	1	1			
26	061 6082	Sicherungsring J 72 x 2,5					
27	061 1109	Skt.-Schraube M 6 x 12 DIN 933 verz.	3	3	3	3	3
28	061 1104	Skt.-Schraube M 6 x 20 DIN 933 verz.	8	8	8	8	8
29	061 2018	Scheibe A 6,4 DIN 125 rostfrei	11	11	11	11	11
30	061 2800	Paßfeder A 8 x 5 x 35	1	1	1	1	1
31	061 1575	Skt.-Mutter M 16 x 1,5	1	1	1	1	1
32	061 2851	Paßfeder B 10 x 6 x 45	2	2			
33	061 6989	O-Ring 199,2 - 5,7	1	1	1	1	1
34	337 0401	Spiralgehäuse 50 - 205	1				
34	338 0401	Spiralgehäuse 65 - 205		1	1		
34	338 0501	Spiralgehäuse 65 - 260				1	
34	338 0601	Spiralgehäuse 80 - 205					1
35	331 0402	Dichtring 105 x 80 x 8	1				
35	337 0501	Dichtring 105 x 90 x 10		1			
35	338 0402	Dichtring 125 x 90 x 10			1		
35	340 1904	Dichtring 125 x 90 x 12				1	
35	359 0103	Dichtring 125 x 110 x 10					
36	351 0303	Dichtring 90 x 80 x 8	1				X2
36	338 0403	Dichtring 105 x 95 x 8		1	1		
36	324 0105	Dichtring 105 x 90 x 8					
37	308 0513	Gegenlauftring	1	1	1	1	
37	331 0403	Gegenlauftring					1
38	061 1421	Stiftschraube M 12 x 25	4	4	4	12	4
39	061 1553	Skt.-Mutter M 12 DIN 934 verz.	4	4	4	12	4
40	308 0201	Laufgrad 205 Ø	1				
40	338 0804	Laufgrad 190 Ø		1			
40	338 0801	Laufgrad 205 Ø			1		
40	324 0208	Laufgrad 245 Ø				1	
40	324 0203	Laufgrad 260 Ø (Zapfwelldrehzahl: max. 510/min.)				1	
40	360 0201	Laufgrad 205 Ø					1
41	324 01406	Saugdeckel <i>324 0106</i>				1	
42	324 0107	Saugdeckeldichtung				1	
43	337 0206	Lagerdeckel	1	1			
43	338 0207	Lagerdeckel					
44	061 6827	O-Ring 66 - 3,5	2	2	1	1	1
45	061 6827	O-Ring 66 - 3,5	1	1	2	2	2
45	061 6859	O-Ring 74 - 3					
46	061 6082	Sicherungsring J 72 x 2,5	1	1	1	1	1
47	061 6082	Sicherungsring J 72 x 2,5	1	1			
47	061 6087	Sicherungsring J 80 x 2,5					
48	061 6043	Sicherungsring A 30 x 1,5	2	2	1	1	1
48	061 6050	Sicherungsring A 35 x 1,5					
49	061 6147	Stützscheibe 30 x 42 x 2,5	1	1			
49	061 6148	Stützscheibe 35 x 45 x 2,5			3	3	3